

# LÍNEA SHOWER DOOR

Planchas de acrílico y Burletes  
para uso en duchas y tinas



PARTE DE LA  
SOLUCIÓN

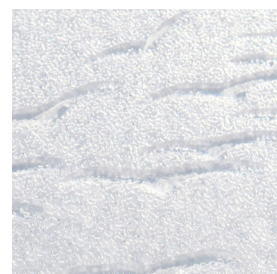
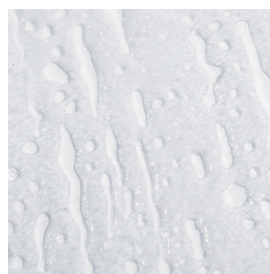
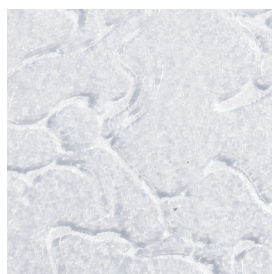


Corte perfecto, sin quiebres,  
menores pérdidas y más  
resistencia.

 @dvpoficial

 @dvpoficial

[www.dvp.cl](http://www.dvp.cl)





# LÍNEA SHOWER DOOR

Planchas de acrílico y perfiles para uso en duchas y tinas

Shower Door DVP es la línea de Acrílicos y perfiles para el cierre de duchas o tinas, diseñada para todo tipo de proyectos, tanto particulares como comerciales.

Las láminas de Acrílico para Shower Door son importadas y distribuidas en Chile por DVP. Están disponibles en tres diseños diferentes. Tienen una excelente transmisión de luz, son livianas, versátiles y durables.



Alto rendimiento



Corte perfecto



Rápida y fácil instalación



Excelente paso de la luz



Diferentes diseños



Durables en el tiempo



Firmes y resistentes



Fáciles de limpiar



Livianas



Sin quiebres

## Planchas de Acrílico para Shower Door

### Principales atributos

- Excelente transmisión de luz.
- Superficie translúcida y opaca.
- Son de alta resistencia y tienen la mitad del peso del vidrio.
- Moldeables y fáciles de instalar.
- Corte perfecto, sin quiebres para mayor rendimiento de la plancha.
- Tres diseños diferentes para elegir.
- Cuentan con lámina protectora en una de sus caras.
- Fácil mecanizado, remodelado, pegado y pulido.
- Conservan su forma después de enfriar.
- Mantenimiento simple y fáciles de limpiar.
- Respetuosas con el ambiente, 100% reciclables.

#### Medidas

Ancho: 0,84 m  
Largo: 1,72 m

#### Espesor

2,3 mm



## Modelos disponibles

		
<b>Plancha Acrílico Lluvia</b>	<b>Plancha Acrílico Amazonas</b>	<b>Plancha Acrílico Gaviota</b>
1058100001060	1058100003060	1058100005060

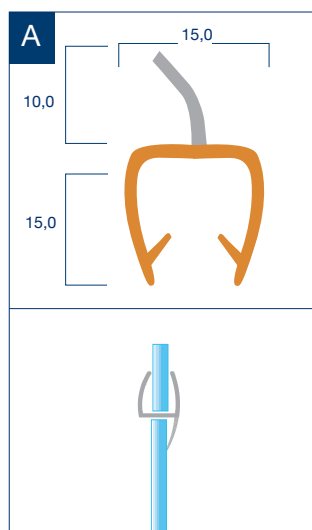
## Burletes para Shower Door Vidrio Templado

### Principales atributos

- Permiten el sellado de la unión de vidrios
- Evitan la salida de agua hacia el exterior
- Funcionan como barredor en las puertas
- Color Transparente

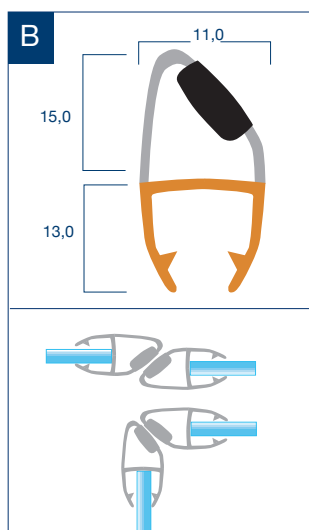
#### A- Burlete aleta central flexible

Largo	2,2 m
8 mm	1010100188060
10 mm	1010100189060



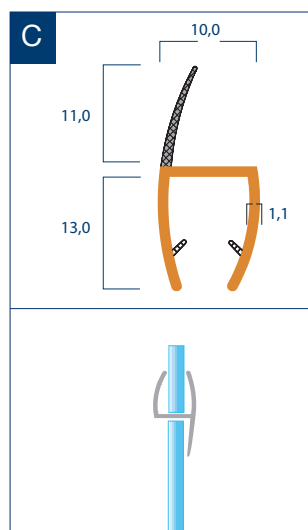
#### B- Burlete shower con imán

Largo	2,2 m
8 mm	1010100193060
10 mm	1010100190060



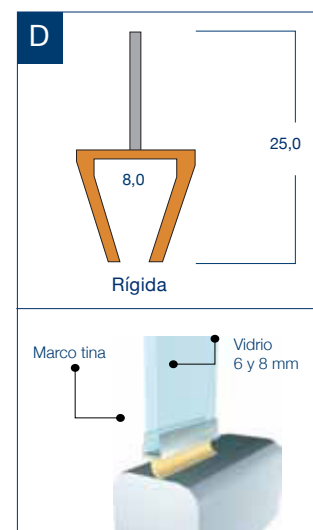
#### C- Burlete shower aleta lateral flexible

Largo	2,2 m
8 mm	1010100191060
10 mm	1010100192060

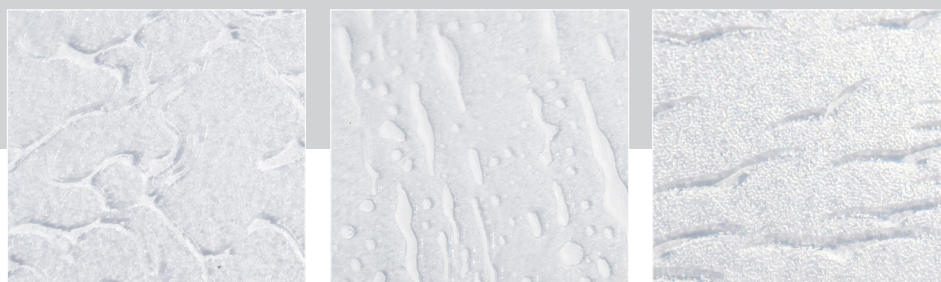


#### D- Burlete aleta central rígida

Largo	3,0 m
8 mm	1010100162060



innovación vanguardia  
Línea Shower Door  
calidad tecnología



#### LÍNEA DE PLANCHAS Y BURLETES PARA SHOWER DOOR

Corte perfecto, sin quiebres, menores pérdidas y más resistencia

50 años de trayectoria avalan nuestra experiencia en el desarrollo de soluciones para importantes compañías nacionales y extranjeras. Para ello contamos con una planta de extrusión, una planta de inyección y un centro de mecanizado. Lo que nos permite tener una amplia gama de productos en rubros como construcción, fábricas de muebles, puertas y ventanas de PVC, ferreterías, minerías, riego refrigeración y desarrollo de productos especiales para distintos proyectos e industrias



Distribuido y comercializado por DVP S.A.

Casa Matriz: Los Nogales 661, Lampa - Santiago - Teléfono: (56 2) 2392 0000 - ventas@dvp.com

Sucursales: Antofagasta / Viña del Mar / Santiago / Concepción / Temuco / Puerto Montt

Más información en [www.dvp.cl](http://www.dvp.cl)