

SALVA SIFÓN

Solución para cajones de
logias, baños y cocinas



PARTE DE LA
SOLUCIÓN



Optimiza el espacio útil de
muebles, con una terminación
más estética.

 @dvpoficial
 @dvpoficial
www.dvp.cl





SALVA SIFÓN

Solución para cajones de logias, baños y cocinas



Para uso en interior



Manipulación segura



Rápida y fácil instalación



Antihongos y antiplagas



No necesita pintura



Durables en el tiempo



Firmes y resistentes



Resistentes a la humedad



Espacios más limpios



Lavable, fácil mantención

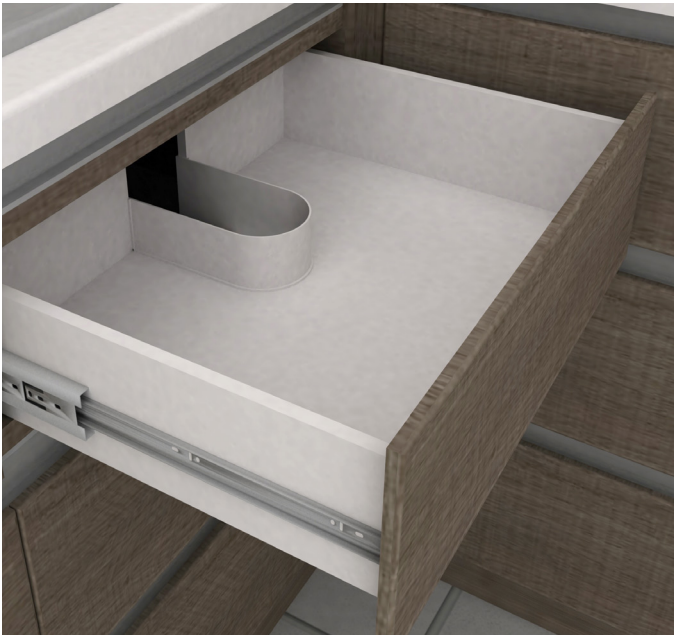
Para quienes buscan los mejores materiales para la construcción de su hogar, ya sea para una remodelación o nueva vivienda, DVP presenta un nuevo elemento para la fabricación de muebles que brinda soluciones para la instalación de lavaplatos y lavamanos, optimizando el espacio útil, con una terminación más estética.

Salva Sifón es un accesorio para muebles, ideal para cajones ubicados en cocinas, logias y baños, concretamente que se encuentren obstaculizados por tubos o sifones. Este dispositivo se instala bajo el fregadero, dentro de los muebles, y tiene por función ocultar la estructura de salida para el agua. Esta solución se acopla a la escotadura en arco formada por el sifón sin interceder con la correcta entrada y salida del cajón en el mueble.

Fabricado en PVC en una sola pieza a través de un proceso de inyección, está constituido por una banda flexible longitudinal adecuada para adaptarse por flexión o doblado a la forma del sifón, y por unas aletas laterales perforadas para el paso de las fijaciones que lo

Principales atributos

- Terminación para cajones de muebles bajo fregaderos o bajadas de gua.
- Ideal para uso en logias, cocinas y baños.
- Solución fabricada en PVC de alta tecnología.
- Fácil mantención, se limpia con un paño húmedo y detergente.
- Resistente a la humedad, no genera hongos.
- No se oxida ni descascara.
- Instalación rápida, incluso en proyectos de remodelación.
- Compatible con melamina de 15 mm de espesor.



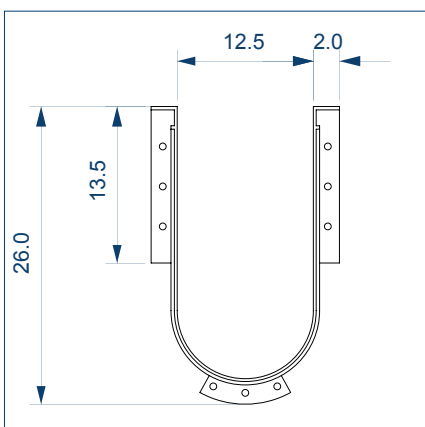
Especificaciones técnicas

- Largo: 240 mm
- Ancho: 115 mm
- Alto: 85 mm
- Color blanco
- SKU: 1512100110050
- Unidad de venta: Unitario
- Disponibilidad: En stock

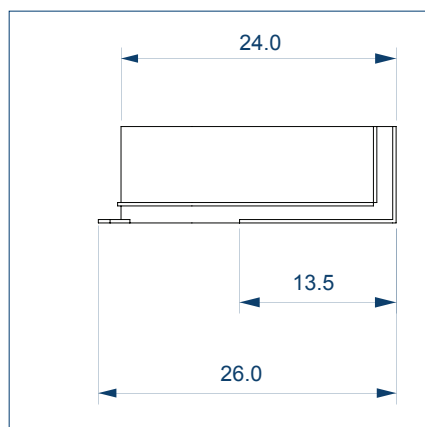


Esquemas técnicos

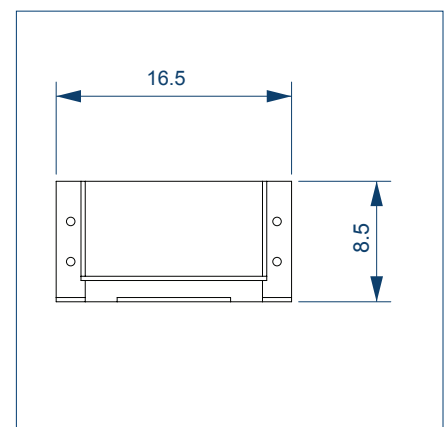
Vista superior



Vista lateral



Vista posterior



innovación vanguardia

Salva Sifón

calidad tecnología



SALVA SIFÓN

Solución para cajones de logias, baños y cocinas

50 años de trayectoria avalan nuestra experiencia en el desarrollo de soluciones para importantes compañías nacionales y extranjeras. Para ello contamos con una planta de extrusión, una planta de inyección y un centro de mecanizado. Lo que nos permite tener una amplia gama de productos en rubros como construcción, fábricas de muebles, puertas y ventanas de PVC, ferreterías, minerías, riego refrigeración y desarrollo de productos especiales para distintos proyectos e industrias



Distribuido y comercializado por DVP S.A.

Casa Matriz: Los Nogales 661, Lampa - Santiago - Teléfono: (56 2) 2392 0000 - muebles@dvp.com

Sucursales: Antofagasta / Viña del Mar / Santiago / Concepción / Temuco / Puerto Montt

Más información en www.dvp.cl