

CANALETAS PARA AGUAS LLUVIAS

Permiten el correcto flujo
de agua desde el techo.



Solución de PVC para el correcto
drenaje del agua acumulada por
efecto de la lluvia.

  @dvpoficial
 construccion@dvp.cl
 www.dvp.cl





CANALETAS PARA AGUAS LLUVIAS

Permiten el correcto flujo de agua desde el techo.

El sistema de Canaletas DVP está especialmente diseñado para la evacuación de aguas lluvias en techumbres de todo tipo, recibiendo las aguas que escurren de la estructura del techo para luego conducir las hacia los tubos de bajada. Al estar abricadas en PVC, material que soporta dilataciones y contracciones, tienen gran resistencia a golpes, y correctamente instaladas, no gotean ni se corroen. Su uso evita muchos problemas relacionados con la humedad en el techo, las paredes y los cimientos, pero además evita inundaciones en la casa o el jardín porque dirigen el flujo del agua.

Las canaletas de PVC son fáciles de instalar y durables, tienen un color permanente y en forma normal requieren muy poco mantenimiento. Están diseñadas para ser instaladas por uno mismo, con piezas modulares que se ajustan fácilmente a presión entre sí y que también utilizan un sistema de sujetadores de suspensión.



Firmes y durables



Resistentes a la humedad



Fáciles de limpiar



Con filtro para rayos UV



Fácil Instalación



No generan hongos



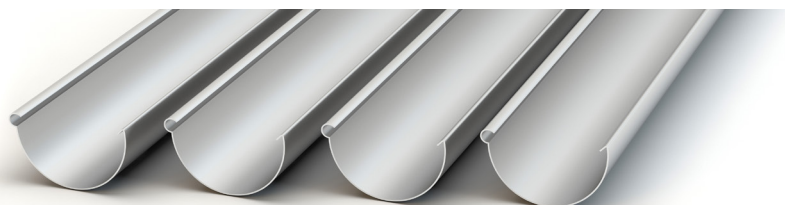
No requieren Pintura



Solución conveniente

Principales Atributos

- Completo sistema para correcto drenaje de aguas lluvias.
- Rápida y fácil instalación, no requiere mano de obra especializada.
- Poseen filtro contra Rayos UV, que impide su decoloración o amarilleamiento.
- Disponibles en dos colores: Blanco y café.
- Ayudan a evitar el exceso de agua estancada en el jardín.
- Impiden el desbordamiento de agua en el techo de la vivienda.
- Su materialidad evita la formación de hongos, son de fácil mantención y limpieza.
- Ayudan a evitar las manchas que se producen en los muros por efecto del agua.





Componentes del sistema

Copla tubo bajada

- Medida: 80 mm
- Formato de venta: Unitario
- Colores: Blanco y café

Código	Color	S/AP
2024100007050	Blanco	S
2024100007150	Café	S



Tubo bajada

- Medida: 80 mm x 3 m
- Formato de venta: Unitario
- Colores: Blanco y café

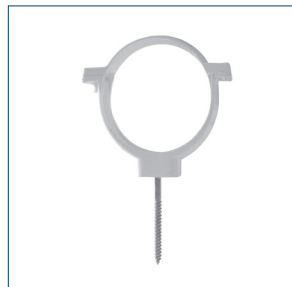
Código	Color	S/AP
2024100015050	Blanco	S
2024100012150	Café	S



Clip Abrazadera

- Medida: 80 mm
- Formato de venta: Unitario
- Colores: Blanco y café

Código	Color	S/AP
2024100006030	Blanco	S
2024100003150	Café	S



Soporte de PVC

- Medida: 110 mm
- Formato de venta: Unitario
- Colores: Blanco y café

Código	Color	S/AP
2024100008050	Blanco	S
2024100008150	Café	S



Ángulo conector interior

- Medida: 110 mm
- Formato de venta: Unitario
- Colores: Blanco y café

Código	Color	S/AP
2024100001050	Blanco	S
2024100001150	Café	S



Ángulo conector exterior

- Medida: 110 mm
- Formato de venta: Unitario
- Colores: Blanco y café

Código	Color	S/AP
2024100002050	Blanco	S
2024100002150	Café	S



Tapa universal

- Medida: 110 mm
- Formato de venta: Unitario
- Colores: Blanco y café

Código	Color	S/AP
2024100020050	Blanco	S
2024100020150	Café	S



Tee

- Medida: 110 mm
- Formato de venta: Unitario
- Colores: Blanco y café

Código	Color	S/AP
2024100013050	Blanco	S
2024100013150	Café	S





Soporte invisible

- Medida: 110 mm
- Formato de venta: Unitario
- Colores: Blanco y café

Código	Color	S/AP
2024100017050	Blanco	S
2024100017150	Café	S



Copla

- Medida: 100 mm
- Formato de venta: Unitario
- Colores: Blanco y café

Código	Color	S/AP
2024100006050	Blanco	S
2024100006150	Café	S



Codo bajada 90°

- Medida: 80 mm x 90°
- Formato de venta: Unitario
- Colores: Blanco y café

Código	Color	S/AP
2024100005050	Blanco	S
2024100005150	Café	S



Codo bajada 45°

- Medida: 80 mm x 45°
- Formato de venta: Unitario
- Colores: Blanco y café

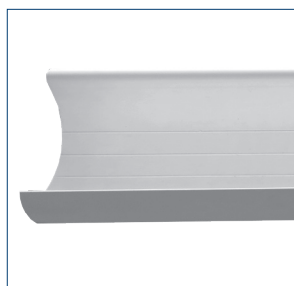
Código	Color	S/AP
2024100004050	Blanco	S
2024100004150	Café	S



Canaleta para agua lluvia

- Medida: 110 mm x 4 m
- Formato de venta: Unitario
- Colores: Blanco y café

Código	Color	S/AP
2024100016050	Blanco	S
2024100016150	Café	S



Pasos de Instalación

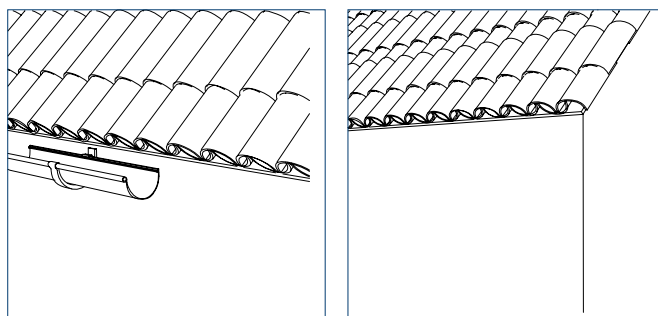
Para mejorar los resultados en la instalación de canaletas, es fundamental calcular bien el nivel para dar la pendiente correcta. También es importante adoptar las medidas de seguridad necesarias para no correr riesgos al trabajar en altura. Antes de comprar, medir el perímetro del techo de la vivienda. Con dicha medida realizar la compra. Las canaletas se venden en tiras desde 2 a 4 mts. Considere un adicional de 5% por las pérdidas en los cortes. Contar cuántas bajadas instalará, medir la altura de cada una desde la línea de instalación de las canaletas hasta el suelo. Con esa medida comprar los tubos de desagüe.

Además, despeje de jardineras, maceteros u otros elementos el contorno de la vivienda. Si tiene jardín o plantas en el contorno de la casa no riegue durante varios días, para que el suelo no esté blando. Se requiere una superficie firme para instalar escaleras o andamios.



PASO N°1

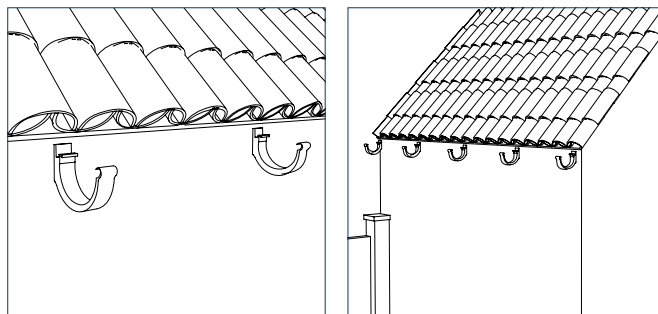
Presentar un trozo de perfil de canaleta con el gancho colocado, o un esquinero, a fin de fijar el extremo de inicio de la instalación, es decir, el primer gancho desde el punto más alto hacia el más bajo. Si el tapacán no es perpendicular al piso, éste deberá complementarse con un listón de sección triangular, a fin de lograr dicha perpendicularidad, es decir, a plomo. Colocar un clavo en el lugar y atar el extremo del hilo y extenderlo a fin de marcar el nivel y la pendiente, la cual se recomienda sea de 3-5 mm por cada metro de canaleta.



PASO N°2

Con el hilo extendido marcar las perforaciones e ir fijando los ganchos, con los tornillos recomendados (ver contratapa1), a una distancia no mayor de 60 cm uno del otro, verificar la alineación de los ganchos colocados.

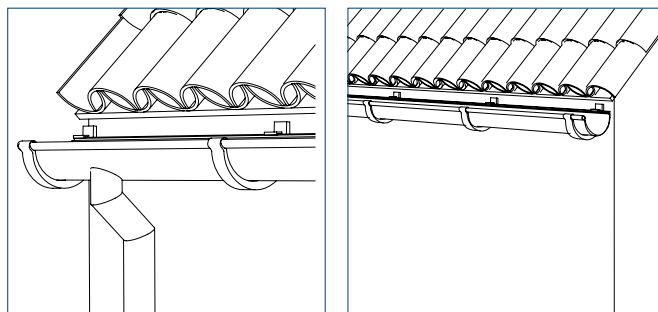
Recordar que en las Bajadas (cementar y c/dilatación), uniones canaleta, esquineros, juntas de dilatación y extremos de canaletas, los ganchos de fijación no deberán estar a una distancia menor a 5 cm de sus extremos.



PASO N°3

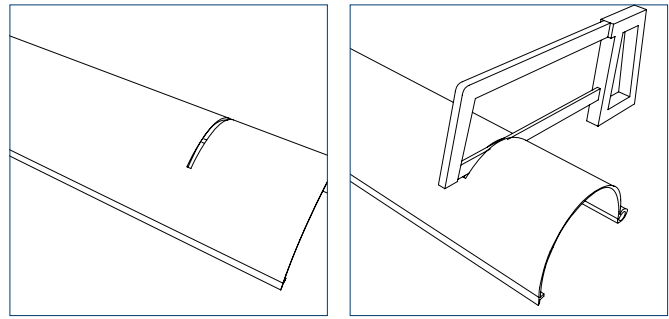
Finalizado el montaje de los Ganchos, realizar lo siguiente:

- Colocar la primera Bajada y el primer tramo de canaleta donde corresponda. En el extremo de la canaleta pegar una unión canaleta.
- Este conjunto se monta sobre los ganchos, colocando el extremo liso de la canaleta en el mismo y presionando el borde externo con rodán de la canaleta sobre cada uno de los ganchos.



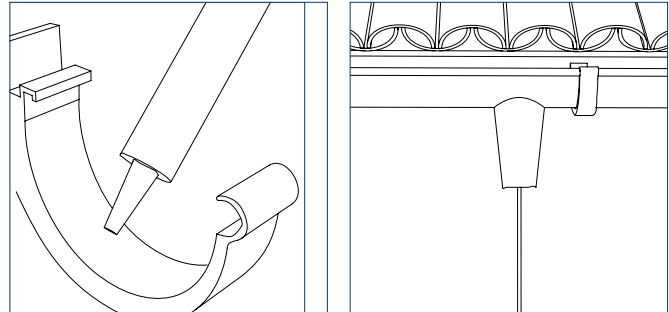
PASO N°4

Se continúan agregando y pegando los tramos necesarios siempre unidos por una unión canaleta. Si hiciera falta cortar algún tramo de la canaleta, éste se realizará marcando con lápiz y con la ayuda de un gancho o unión como guía. Cortar por la marca con sierra, eliminar las rebabas con el cuchillo o con una lija fina.



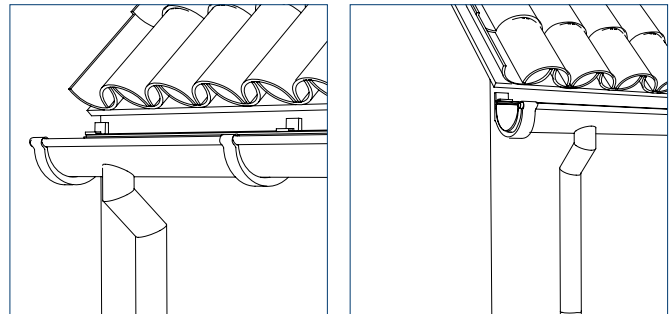
PASO N°5

Para un correcto pegado eliminar las rebabas del corte, limpiar cuidadosamente ambas superficies, secando con un trapo limpio de estar mojado, o con un trapo y solvente, de estar engrasado. Colocar el adhesivo Vinilit directamente del pomo o con la ayuda de un pincel de aproximadamente 1 cm de ancho si se utiliza adhesivo envasado en pote, introducir rápidamente los extremos, mantener inmobilizado unos 10 a 15 segundos y esperar 10 minutos antes de manipular la instalación.



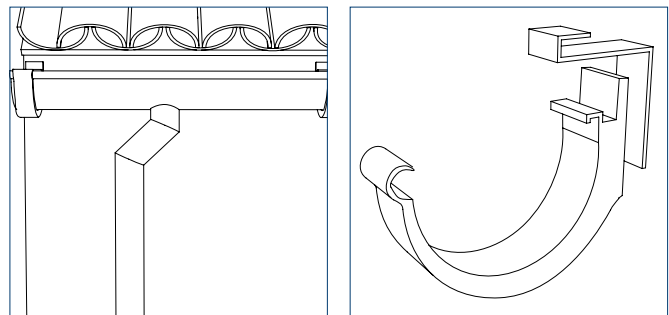
PASO N°6

Preparar las bajadas de la siguiente forma: ubicar puntos de fijación de las abrazaderas del Tubo de Bajada con una plomada. Perforar la pared y colocar el tarugo de fijación, luego atornillar. La distancia entre abrazaderas será como máximo de 2 m.



PASO N°7

Armar el tramo desde la Bajada (Cementar o C/Dilatación) hasta el tubo de bajada, combinando codos (M-H o H-H) coplas y trozos de tubo de ser necesario. Tener en cuenta que el primer codo después de la Bajada no debe pegarse a la Bajada, como tampoco el otro codo sobre la parte del Tubo de Bajada. Cuando se utilicen coplas para unir un codo o tramos de Tubo de Bajada, sólo se pegará uno de sus extremos, quedando sin pegar el extremo superior. Esto sirve en el caso que en el futuro haya que limpiar la bajada. Colocar una abrazadera debajo de cada copla, a fin de evitar el desplazamiento del Tubo de Bajada.



Utilización de Soportes Metálicos

Los Soportes Metálicos se utilizan para colocar las canaletas en techos de planchas onduladas o tejas cuando no se dispone de tapacán o éste se encuentra muy alejado de la última corrida de tejas. Sobre los Soportes son montados los Ganchos, permitiendo nivelar y soportar la canaleta y sus accesorios. El Gancho adicional se une al Soporte mediante pernos y tuercas. El Gancho invisible se debe unir al Soporte Metálico mediante la Cremallera para Gancho invisible.



Recomendaciones de limpieza

Las hojas y otros desechos que obstruyen las canaletas pueden dañar el maderaje de su casa. Durante el invierno, el agua atrapada se congela y se expande dentro de las canaletas, posiblemente arruinándolas. Debes limpiar las canaletas al menos una vez al año, a menos que tengas árboles colgantes, en cuyo caso necesitarás limpiarlas dos veces al año.[1] Si vas a utilizar una escalera, debes asegurarte de que sea estable para luego limpiar las canaletas de manera metódica con la mano. Si deseas limpiarlas desde el suelo, debes hacerlo con una aspiradora casera. Puedes utilizar una aspiradora vacía o seca para pasarla sobre las canaletas y eliminar los desechos.

Paso N°1



Utiliza ropa de trabajo de preferencia una camisa de manga larga y guantes de goma. Si hay un día seco (en especial en áreas polvorrientas), debe utilizar una mascarilla protectora para evitar que el polvo y el polen ingrese a sus pulmones.

Paso N°2



Colocar la escalera justo donde planea comenzar la limpieza. Si es posible, debes apoyarla contra la pared de la casa. De lo contrario, puede apoyarla sobre la canaleta que se encuentra unida a la casa utilizando algo que sujete la escalera (por ejemplo, un clavo).

Paso N°3



Si elimina los escombros con la mano usar un guantes para levantar la suciedad. Como alternativa, puede utilizar una herramienta para limpiar (por ejemplo, una paleta de jardinería o una pala de mano). No busque los escombros, retire los que se encuentren a su alcance.

Paso N°4



Amarre una manguera de jardín a una vara, una podadora de árboles o una rama robusta. Abre la llave del grifo y eleve la manguera hacia la canaleta. Para finalizar revisar los bajantes pluviales que presentan un flujo desigual o débil, ya que podrían estar obstruidos.

innovación vanguardia
Celosías para ventilación eficiente
calidad tecnología



CANALETAS PARA AGUAS LLUVIAS

Permiten el correcto flujo de agua desde el techo

50 años de trayectoria avalan nuestra experiencia en el desarrollo de soluciones para importantes compañías nacionales y extranjeras. Para ello contamos con una planta de extrusión, una planta de inyección y un centro de mecanizado. Lo que nos permite tener una amplia gama de productos en rubros como construcción, fábricas de muebles, puertas y ventanas de PVC, ferreterías, minerías, riego refrigeración y desarrollo de productos especiales para distintos proyectos e industrias



Distribuido y comercializado por DVP S.A.

Casa Matriz: Los Nogales 661, Lampa - Santiago - Teléfono: (56 2) 2392 0000 - construccion@dvp.com

Sucursales: Antofagasta / Viña del Mar / Santiago / Concepción / Temuco / Puerto Montt

Más información en www.dvp.cl